

High Productivity Cooking High Productivity Cooking Variomix El. kokgryta med omrörare 100l

Produkt # _____

Modell # _____

Namn # _____

SIS # _____

AIA # _____

**232307 (SM6V100F)**

Kokgryta 100L Variomix för installation på ben inkl. Mattempgivare, nivåkontroll och flödesmätare. 600mm tipp höjd.

Kort specifikation

Pos.

Kokgryta 100L med kraftfull grindomrörare med skrapor. Utrustad med elektronisk tippning och SMART elektronisk kontrollpanel med möjlighet för 50 program, stor display med kontroll över hela matlagingsprocessen för enkel användning. Grytan klarar lätt att göra potatismos på en full gryta med kokt potatis. Blandar även köttfärs enkelt upp till 2/3 av grytans volym.

- Tillverkad i rostfritt stål (AISI 304, AISI 316)
- Högstjälpande
- Grytan kan stjälpas mer än 90° för effektiv tömning
- Kraftig grindomrörare (1,5kw) med skrapor
- Variabel hastighet 20-200 varv per minut
- 5 förinställda omrörprogram
- Säkerhetsventil förhindrar övertryck av ånga i manteln
- Säkerhetsstermostat för att undvika låg vattennivå i manteln
- Arbetstryck 1 bar
- Arbetstemperatur 30°C - 121°C
- Kapslingsklass IPX5
- Grytan är utrustad med nödstopp och arbetsbrytare
- Uppkokningstid (min) enl EFCEM-standard 25 min
- 600 mm tipp höjd

Huvudfunktioner

- 600 mm tipp höjd.
- Modell som står på ben för bättre hygien och mer flexibel användning.
- Automatisk vattenpåfyllning.
- Mattemperaturgivare ger användaren kontroll över matens temperatur, kan anslutas till HACCP integrerade system.
- Grytans uppvärmningssystem gör att maten värms jämt både från botten och sidorna.
- Högeffektiv och snabb uppvärmning tack vare det unika värmesystemet och isoleringen. Detta gör också att Electrolux Professional's kokgrytor är bland de mest energisnåla på marknaden.
- Elektronisk "SMART"kontroll med möjlighet att lagra upp till 50 program, stor display för enkel användning och en fullständig kontroll av hela tillagningsprocessen. Koktid, temperatur, vattenpåfyllning, tippning och omrörarhastighet.
- Bottens utformning i grytan gör det möjligt att tillaga även små mängder mat, tex bottenredning.
- Grytan är konstruerad att uppfylla de högsta hygienstandarderna.
- Uppfyller alla EUs säkerhetskrav.
- Den unika isoleringen gör också att grytans övre kant inte blir varm, mindre risk för brännskador för användaren.
- Hög effekt på elementen ger kort uppkokningstid.
- Flödesmätare gör det möjligt att programmera önskad vattenmängd.
- Säkerhetsstermostat skyddar mot låg vattennivå i manteln.
- Säkerhetsventil förhindrar övertryck av ånga i manteln.
- TILLBEHÖR:
 - Vispverktyg: För att snabbt vispa tex gräddor och äggvitor.
 - Rengöringsverktyg: Kan fästas på grytans omröraraxel. Borstarna rengör grytan, spar tid och vatten. Efter användning kan rengöringsverktyget diskas i diskmaskin. Borstarna är enkla att byta vid behov.
- Säker tack vare det högre vattenskyddet IPX5 och den lägre temperaturen utanför panelerna.
- FABRIKSMONTERADE TILLBEHÖR: (Dessa måste installeras i fabrik)
 - Mantelkyllning gör det möjligt att kyla ner maten i grytan eller hålla grytan kall när man blandar köttfärs.
 - Handdusch

Konstruktion

- Ergonomisk och användarvänlig högstjälpande kokgryta.
- Robust, välbalanserat rostfritt lock med skjutbart plastlock för att lätt kunna hålla i ingredienser. Locket är både löstagbart och vridbart, vilket är ergonomiskt och gör rengöringen enkel.
- Elektronisk tippning gör det möjligt att tömma ut

även väldigt små mängder mat även om grytan är helt full med tex. sås.

- Grytan kan tippas över 90°, vilket underlättar både när maten skall tömmas och vid rengörning.
- Elektronisk tippning och programmerbar vattenpåfyllning.
- Maxtryck 1,5 bar.
- Tillverkad av AISI 304 rostfritt stål med djupdragen brunn som har rundade hörn.
- [NOT TRANSLATED]

Hållbarhet



- Värmeisolerings spar energi och håller lägre omgivningstemperatur.

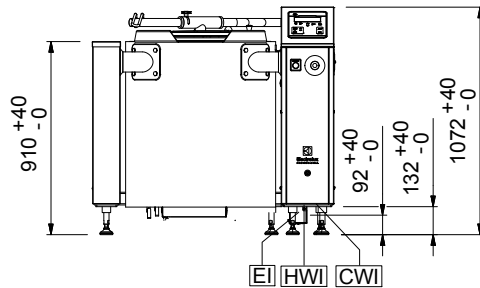
Medföljande tillbehör

- 1 av Grindomrörare m skrapor, PNC 928052
Variomix 100 l

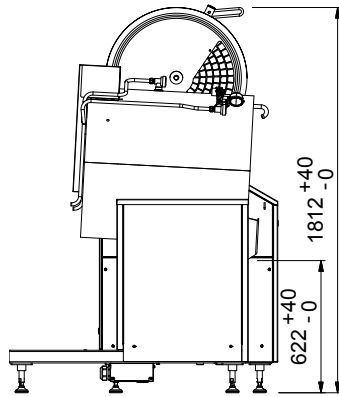
Övriga Tillbehör

- Silplåt för 80-100L SMART grytor. rfr stål PNC 928025
- Redskapsvagn med plats för verktyg till 5 kokgrytor (Silplåt, omrörarverktyg, diskverktyg) PNC 928043
- Redskapsvagn med plats för verktyg till 2 kokgrytor (Silplåt, omrörarverktyg, diskverktyg) PNC 928044
- Utbytesskrapor till grindomrörare, Variomix 100L PNC 928057
- Vispverktyg för att vispa grädde, äggvitor mm. Variomix 100L PNC 928072
- Kort borste för utvändig rengörning av kokgrytor, anslutes enkelt till handduschen. PNC 928082
- Lång borste för utvändig rengörning av kokgrytor, anslutes enkelt till handduschen. PNC 928083
- Rengöringsverktyg för invändig diskning av Variomix 100L PNC 928120
- Vänsterpelare 600mm tipphöjd inkl. ram med ben PNC 928169
- Ram med ben för 80L & 100L smart kokgryta PNC 928179
- Fixeringskit för lutande eller halkiga golv PNC 928186

Front

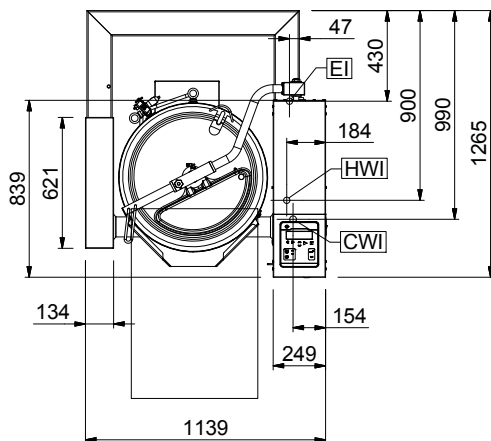


Sida



CWI = Kallvatten
 EI = Elektrisk anslutning
 HWI = Varmvatten

Topp



Elektricitet

Spänning: 400 V/3N ph/50 Hz
 Effekt, max: 24 kW

Installation

Tipphöjd: 620 mm

Viktig information

Arbetstemperatur, min: 30 °C
 Arbetstemperatur, max: 121 °C
 Kärll (rund) diameter: 580 mm
 Kärll (rund) djup: 464 mm
 Ytermått, bredd: 1140 mm
 Ytermått, djup: 925 mm
 Ytermått, höjd: 1050 mm
 Nettokapacitet: 100 liter
 Tippningsmekanism: Automatisk
 Lager: Front